

ELKO EP SLOVAKIA, s.r.o.

 Fraňa Mojtu 18
 949 01 Nitra
 Slovenská republika
 Tel.: +421 37 6586 731
 e-mail: elkoep@elkoep.sk
 www.elkoep.sk

Made in Czech Republic



ATS-2D, ATS-2DR, ATS-2WR

Analógové spínacie hodiny s denným/týždenným programom



Charakteristika

- Mechanický časový spínač je jednoduchá a lacná alternatíva digitálnych spínačov na ovládanie systémov vykurovania, ventilácie, chladenia, osvetlenia alebo čerpadiel v závislosti na reálnom čase.
- Rezerva chodu po odpojení napájania až 150 hodín po úplnom dobití.
- Plombovateľný priehľadný kryt predného panelu.
- Súčasťou balenia ATS-2DR je plastová DIN lišta.
- Voľba prevádzkových režimov pomocou prepínača na paneli:

ATS-2D, ATS-2WR

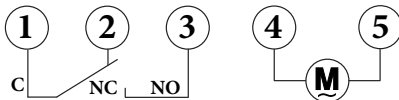
- ⓪ spína automaticky podľa nastaveného programu
- I trvale zopne
- O trvale rozopne

ATS-2DR

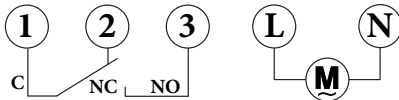
- I trvale zopne
- II spína automaticky podľa nastaveného programu

Zapojenie

ATS-2D, ATS-2WR



ATS-2DR

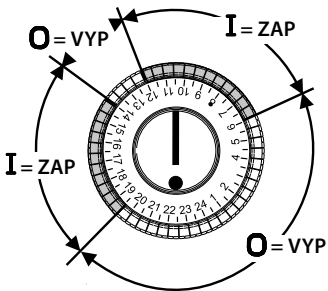


Nastavenie

Minimálny interval zopnutia:

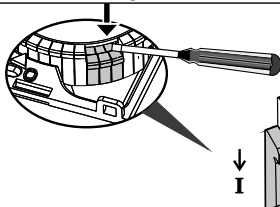
- denný 30 minút (1 segment)
- týždenný 210 minút (1 segment)

Vysoké teploty môžu ovplyvňovať presnosť spínacích hodín


 Príklad:
 06:00 ... 12:00 ZAP
 12:00 ... 14:00 VYP
 14:00 ... 19:30 ZAP
 19:30 ... 06:00 VYP

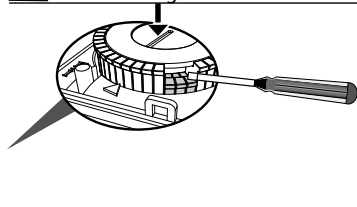
ATS-2D, ATS-2WR

Zatlačenie segmentov na doraz dole

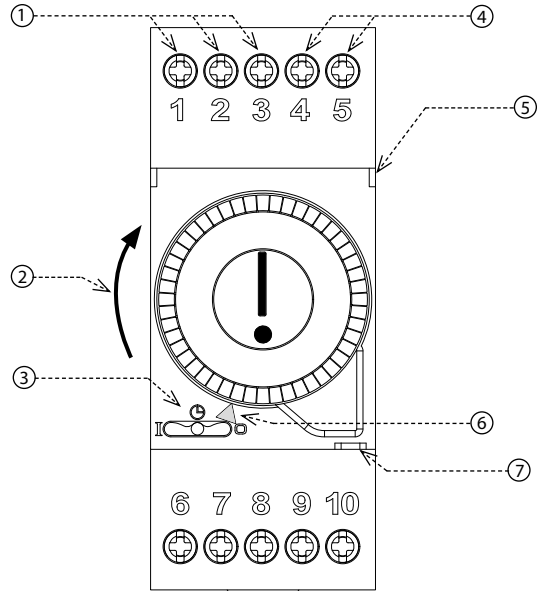


ATS-2DR

Zatlačenie segmentov na doraz dole

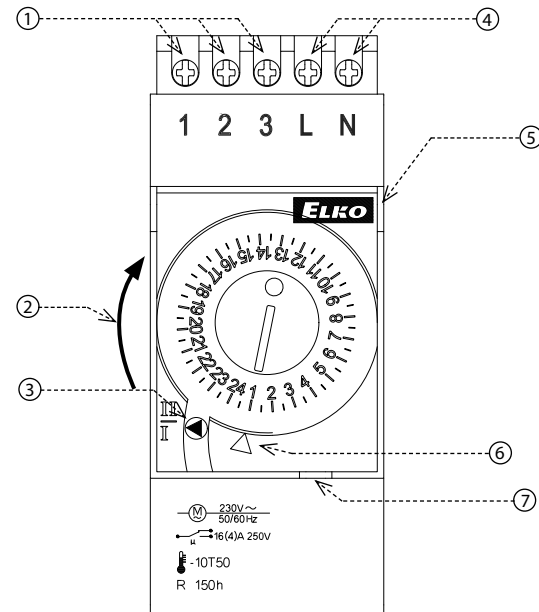


ATS-2D, ATS-2WR



1. Výstupný kontakt (1-2-3)
2. Smer otáčania programovacieho kotúča
3. Prepínač prevádzkových režimov
4. Svorky napájacieho napätia (4-5)
5. Priehľadný otvárací kryt
6. Ukazovateľ času
7. Plombovacie miesto

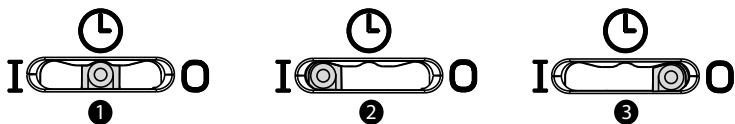
ATS-2DR



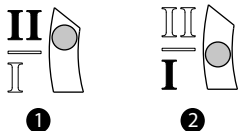
1. Výstupný kontakt (1-2-3)
2. Smer otáčania programovacieho kotúča
3. Prepínač prevádzkových režimov
4. Svorky napájacieho napätia (L-N)
5. Priehľadný otvárací kryt
6. Ukazovateľ času
7. Plombovacie miesto

- 1 spína automaticky podľa nastaveného programu
- 2 trvale zopne
- 3 trvale rozopne

ATS-2D, ATS-2WR



ATS-2DR



Rezerva chodu (iba modely ATS-2DR, ATS-2WR)

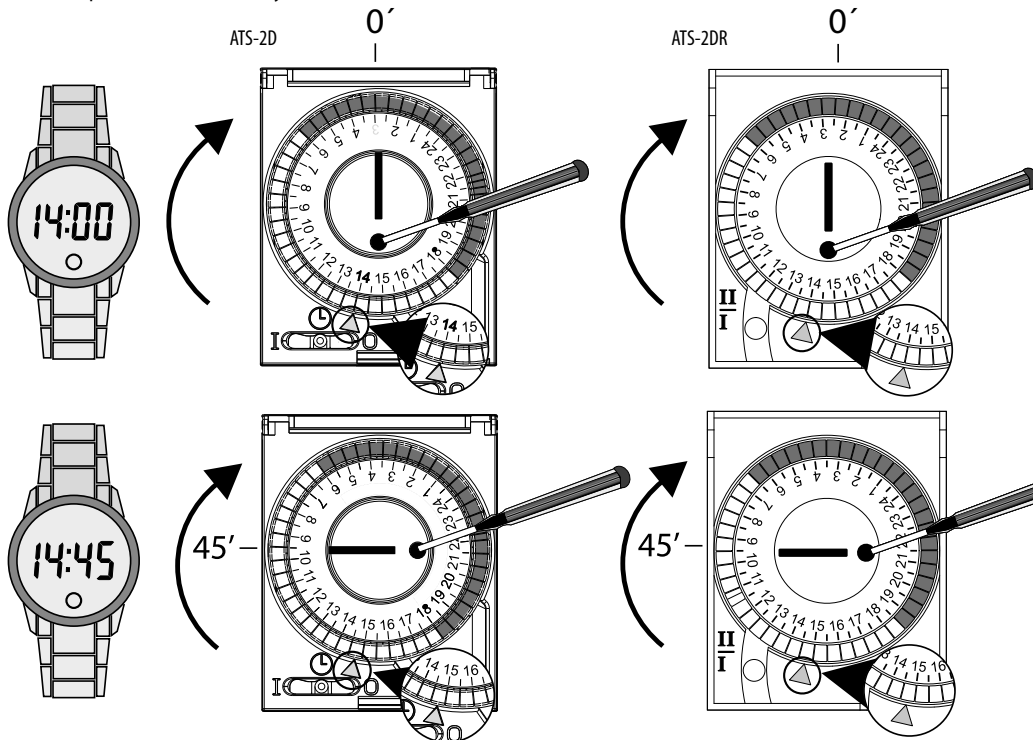
Spínacie hodiny začnú pracovať cca 5 minút po pripojení k napájaciemu napätiu. Po zhruba 72 hodinách od pripojenia k napájaniu dôjde k plnému dobitiu rezervy chodu, ktorá je 150 hodín.

Technické parametre

| | ATS-2D | ATS-2DR | ATS-2WR |
|---|---|------------------------|---------------------|
| Napájanie | | | |
| Napájacie svorky: | 4-5 | L-N | 4-5 |
| Napájacie napätie: | AC 230V (50/60 Hz) | | |
| Prikon max.: | 1.6 VA/1 W | | |
| Tolerancia napájacieho napätia: | -10%; +10 % | | |
| Časový obvod | | | |
| Program: | denný | denný | týždenný |
| Počet spínacích segmentov: | 48 | | |
| Minimálny interval zopnutia: | 30 min | 30 min | 3.5 hod |
| Prevádzková presnosť: | ±2 s/deň | | |
| Rezerva chodu: | × | max. 150 hod | |
| Výstup | | | |
| Typ kontaktov: | 1× prepínací (AgNi) | 1× prepínací (AgCdO15) | 1× prepínací (AgNi) |
| Menovitý prúd: | 16 A/AC1 | | |
| Spínaný výkon: | 3500 VA/AC1 | | |
| Spínané napätie: | 250 V AC | | |
| Mechanická životnosť: | 2.000.000 op. | 100.000 op. | 2.000.000 op. |
| Elektrická životnosť (AC1): | 100.000 op. | 30.000 op. | 100.000 op. |
| Ďalšie údaje | | | |
| Pracovná teplota: | -10 .. +50 °C | | |
| Skladovacia teplota: | -10 .. +50 °C | | |
| Dielektrická pevnosť: | AC 4kV (napájanie - výstup) | | |
| Pracovná poloha: | ľubovoľná | | |
| Upevnenie: | DIN lišta EN 60715 | | |
| Krytie: | IP20 | | |
| Kategória prepätia: | III. | | |
| Stupeň znečistenia: | 2 | | |
| Prierez pripojovacích vodičov (mm ²): | max. 1× 4, 2× 1.5/ max. 1× 4, 2× 1.5 | | |
| Rozmery: | 91 × 36 × 61 mm | | |
| Hmotnosť: | 120 g | | |
| Súvisiace normy: | EN 61812-1, EN 60730-1 | | |

Nastavenie času - denný program

Neotáčať proti smeru hodinových ručičiek

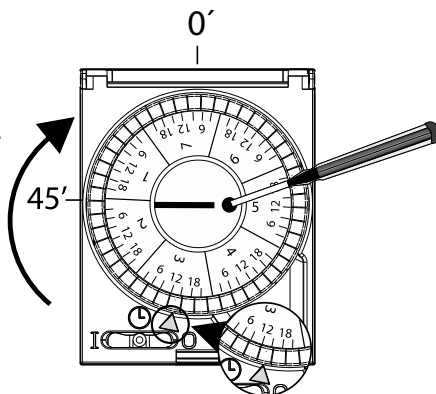


Nastavenie dňa / času - týždenný program

Neotáčať proti smeru hodinových ručičiek

ATS-2WR

Príklad: 3 = Streda, 14:45



Varovanie

Prístroj je konštruovaný pre pripojenie do 1-fázovej siete striedavého napätia a musí byť inštalovaný v súlade s predpismi a normami platnými v danej zemi. Inštaláciu, pripojenie, nastavenie a obsluhu môže prevádzkať len osoba s odpovedajúcou elektrotechnickou kvalifikáciou, ktorá sa dokonale zoznámila s týmto návodom a funkciou prístroja. Prístroj obsahuje ochrany proti prepätovým špičkám a rušivým impulzom v napájacej sieti. Pre správnu funkciu týchto ochrán však musia byť v inštalácii predradené vhodné ochrany vyššieho stupňa (A, B, C) a podľa normy zabezpečené odrušenie spínaných prístrojov (stýkače, motory, indukčné záťaže apod.). Pred zahájením inštalácie sa bezpečne uistite, že zariadenie nie je pod napätím a hlavný vypínač je v polohe "VYPNUTÉ". Neinštalujte prístroj ku zdrojom nadmerného elektromagnetického rušenia. Správnu inštaláciu prístroja zaistíte dokonalejšou cirkuláciou vzduchu tak, aby pri trvalej prevádzke a vyššej vonkajšej teplote nebola prekročená maximálna dovolená pracovná teplota prístroja. Pre inštaláciu a nastavenie použite skrutkovač šírky cca 2 mm. Majte na pamäti, že sa jedná o plne elektronický prístroj a podľa toho tiež k montáži pristupujte. Bezproblémová funkcia prístroja je tiež závislá na predchádzajúcom spôsobe transportu, skladovania a zaobchádzania. Pokiaľ objavíte akékoľvek známky poškodenia, deformácie, nefunkčnosti alebo chýbajúci diel, neinštalujte tento prístroj a reklamujte ho u predajcu. Výrobok je možné po ukončení životnosti demontovať, recyklovať, prípadne uložiť na zabezpečenú skládku.